

VISY-X

VISY-View Touch



Version: 6
Ausgabe: 2020-01
Art.-Nr.: 350054



© Copyright:

Vervielfältigung und Übersetzung nur mit schriftlicher Genehmigung der FAFNIR GmbH. Die FAFNIR GmbH behält sich das Recht vor, ohne vorherige Ankündigung Änderungen an Produkten vorzunehmen.

Inhaltsverzeichnis

1	Eigenschaften	1
2	Sicherheitshinweise	2
3	Aufbau und Funktionsweise	3
3.1	Display	4
3.2	Schnittstellen	4
4	Montage	5
4.1	Wandmontage	5
4.2	Montagewinkel (Option).....	5
4.3	Aufstellwinkel (Option).....	6
5	Inbetriebnahme	7
5.1	Allgemeine Inbetriebnahme	7
6	Bedienung	9
7	Technische Daten	10
8	Abbildungsverzeichnis	10
9	Tabellenverzeichnis	10
10	Anhang	11
10.1	Konformitätserklärung.....	11

1 Eigenschaften

VISY-View Touch ist optionaler Bestandteil des VISY-X Systems (Volumen Informationssystem).

Mit dem VISY-X System erfolgt direkt an der Tankstelle eine präzise und kontinuierliche Füllstandmessung in bis zu 16 Tanks. Gleichzeitig werden die Produkttemperatur und der Wasserstand gemessen. Als Erweiterung können zusätzliche Umweltsensoren angeschlossen werden.

Das VISY-View Touch kann für die Darstellung der Tankdaten als Ergänzung oder als Alternative zu einem Tankstellenrechner eingesetzt werden.

Die Darstellung erfolgt auf einem TFT Farbdisplay. Alle Funktionen sind über die Touch-Screen Bedieneroberfläche zu erreichen.

Das VISY-View Touch zeigt die aktuellen Tankdaten, Anlieferungsdaten und diverse Alarme, die die Messauswertung VISY-Command zur Verfügung stellt. Alarme werden mit dem Display und zusätzlich akustisch über einen Summer signalisiert. Optional kann ein Drucker an die serielle Schnittstelle angeschlossen werden.

Alle Konfigurationsdaten, Alarme und Produktdaten bezieht das Anzeigemodul aus der Messauswertung VISY-Command, sodass für die Inbetriebnahme keine speziellen Einstellungen, bzw. Konfigurationen notwendig sind. Die Messauswertung muss zuvor mit dem Konfigurationsprogramm VISY-Setup konfiguriert worden sein, siehe Anleitung:



Technische Dokumentation VISY-Setup V4... (Deutsch) – Art.-Nr. 207157

Des Weiteren eignet es sich als Anzeige für Tankwagenfahrer, um vor dem Beliefen der Tankstelle die Füllmengen auszulesen.

2 Sicherheitshinweise

Das VISY-X System dient zum Messen und Auswerten der Füllstände von Mineralölkraftstoffen in Tankstellentanks. Benutzen Sie das System ausschließlich für diesen Zweck. Für Schäden, die aus nicht bestimmungsgemäßer Verwendung resultieren, wird vom Hersteller keine Haftung übernommen!

Das VISY-View Touch wurde entsprechend dem Stand der Technik und den anerkannten sicherheitstechnischen Regeln entwickelt, gefertigt und geprüft. Dennoch können von ihm Gefahren ausgehen. Beachten Sie deshalb folgende Sicherheitshinweise:

- Nehmen Sie keine Veränderungen, An- oder Umbauten am System ohne vorherige Genehmigung des Herstellers vor.
- Verwenden Sie zum Anschließen des VISY-View Touch an das Netz ausschließlich das zum Lieferumfang gehörende Netzgerät.
- Verwenden Sie nur Original-Ersatzteile. Diese entsprechen den vom Hersteller festgelegten technischen Anforderungen.
- Die Installation, Bedienung und Instandhaltung des VISY-View Touch darf nur von fachkundigem Personal ausgeführt werden.
- Bediener, Errichter und Instandhalter müssen alle geltenden Sicherheitsvorschriften beachten. Dies gilt auch für die örtlichen Sicherheits- und Unfallverhütungsvorschriften, die in dieser Betriebsanleitung nicht genannt sind.
- Das VISY-View Touch ist nicht zur Außenmontage geeignet. VISY-View Touch ist ausschließlich zur Verwendung innerhalb des VISY-X Systems bestimmt und muss stets unbeschädigt und sauber sein.

Die Sicherheitshinweise in dieser Anleitung werden folgendermaßen gekennzeichnet:



Wenn Sie diese Sicherheitshinweise nicht beachten, besteht Unfallgefahr oder das VISY-View Touch bzw. das VISY-X System kann beschädigt werden.



Nützliche Hinweise in dieser Anleitung, die Sie beachten sollten, sind kursiv dargestellt und werden durch das nebenstehende Symbol gekennzeichnet.

3 Aufbau und Funktionsweise



- | | |
|---|-------------------------------------|
| 1 Display mit Berührungsfunktion (Touch-Screen) | 5 Anschluss Netzgerät |
| 2 Gehäusedeckel | 6 RS-485 Schnittstelle VISY-Command |
| 3 Verriegelungsschraube | 7 RS-232 Schnittstelle Drucker |
| 4 Entriegelungstaste | 8 Blindverschluss |

Abbildung 1: VISY-View Touch Vorderseite

3.1 Display

Das Display ist ein TFT Farbdisplay mit Berührungsfunktion (Touch-Screen). Die Anzeige ist abhängig von der Konfiguration und der Anzahl Tanks, etc. Die Funktionen des Programms werden durch Berühren des Bildschirms ausgelöst.

Der Touch-Screen darf nur mit der Hand oder mit speziell dafür vorgesehenen Touch-Stiften bedient werden. Die Verwendung spitzer Gegenstände (z.B. Schraubendreher, Kugelschreiber, ...) kann den Touch-Screen beschädigen!

3.2 Schnittstellen

VISY-View Touch ist mit folgenden Schnittstellen ausgestattet (siehe Abbildung 1 und 2):

- Anschluss für das im Lieferumfang enthaltene Netzgerät
- RS-485 Schnittstelle zum Anschluss an die Messauswertung VISY-Command
- RS-232 Schnittstelle (D-Sub 9-polig) zum Anschluss an einen Drucker



Als Drucker ist ein Thermodrucker mit 32 Spalten und serieller Schnittstelle vorgesehen. Der Drucker ist optional bei der Firma FAFNIR erhältlich. Für die Konfiguration des Druckers siehe:



Technische Dokumentation VISY-SoftView ... (Deutsch) – Art.-Nr. 350025

4 Montage

Das VISY-View Touch ist sowohl für die Wandmontage als auch für den Betrieb als Tischgerät vorgesehen.

4.1 Wandmontage

Für die Wandmontage Gehäusedeckel öffnen und Montagepunkte an der vorgesehenen Position an der Wand anzeichnen. Entsprechende Bohrungen vornehmen und Gerät montieren.



Zum Öffnen des Deckels Verriegelungsschraube durch Linksdrehung lösen und Entriegelungstaste drücken.

4.2 Montagewinkel (Option)

Für die Wandmontage ist ein optionaler Montagewinkel erhältlich. Befestigen Sie den Montagewinkel entsprechend der folgenden Zeichnung.

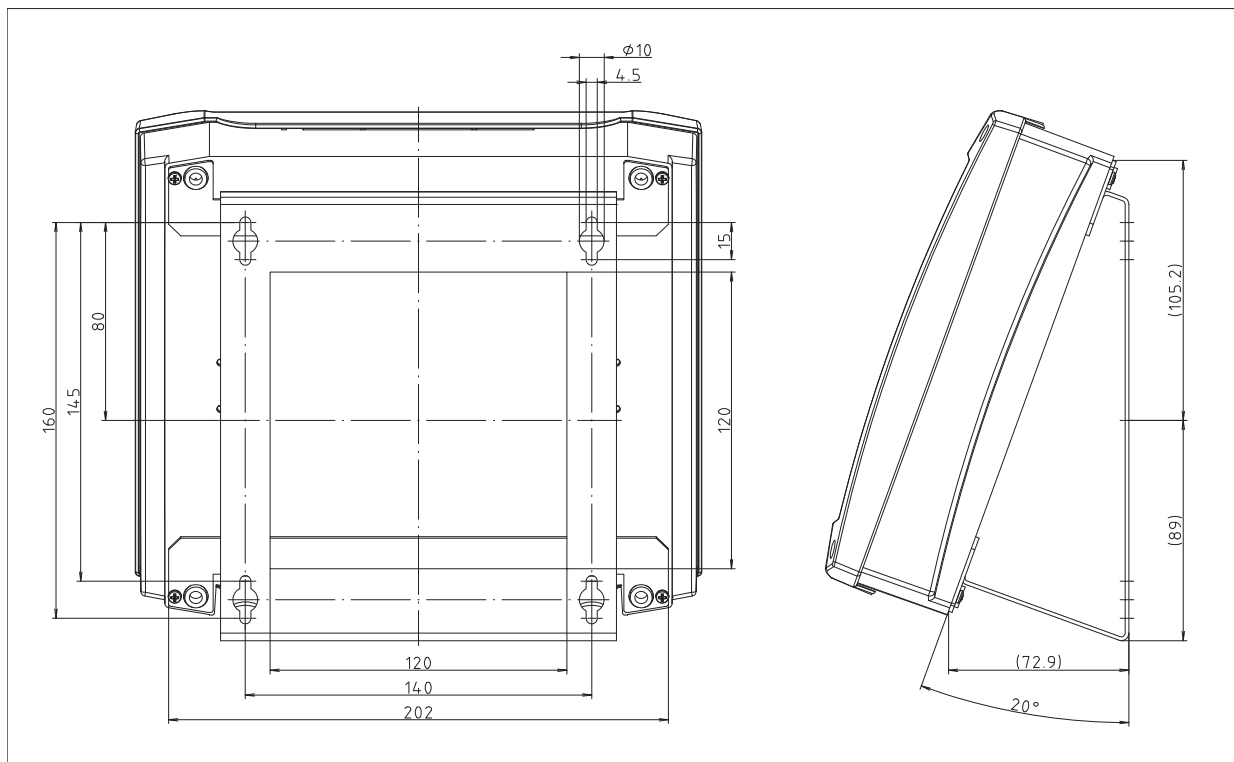


Abbildung 2: Montagewinkel Abmessungen (Option)

4.3 Aufstellwinkel (Option)

Für die Verwendung als Tischgerät kann das VISY-View Touch optional mit einem Aufstellwinkel ausgestattet werden.

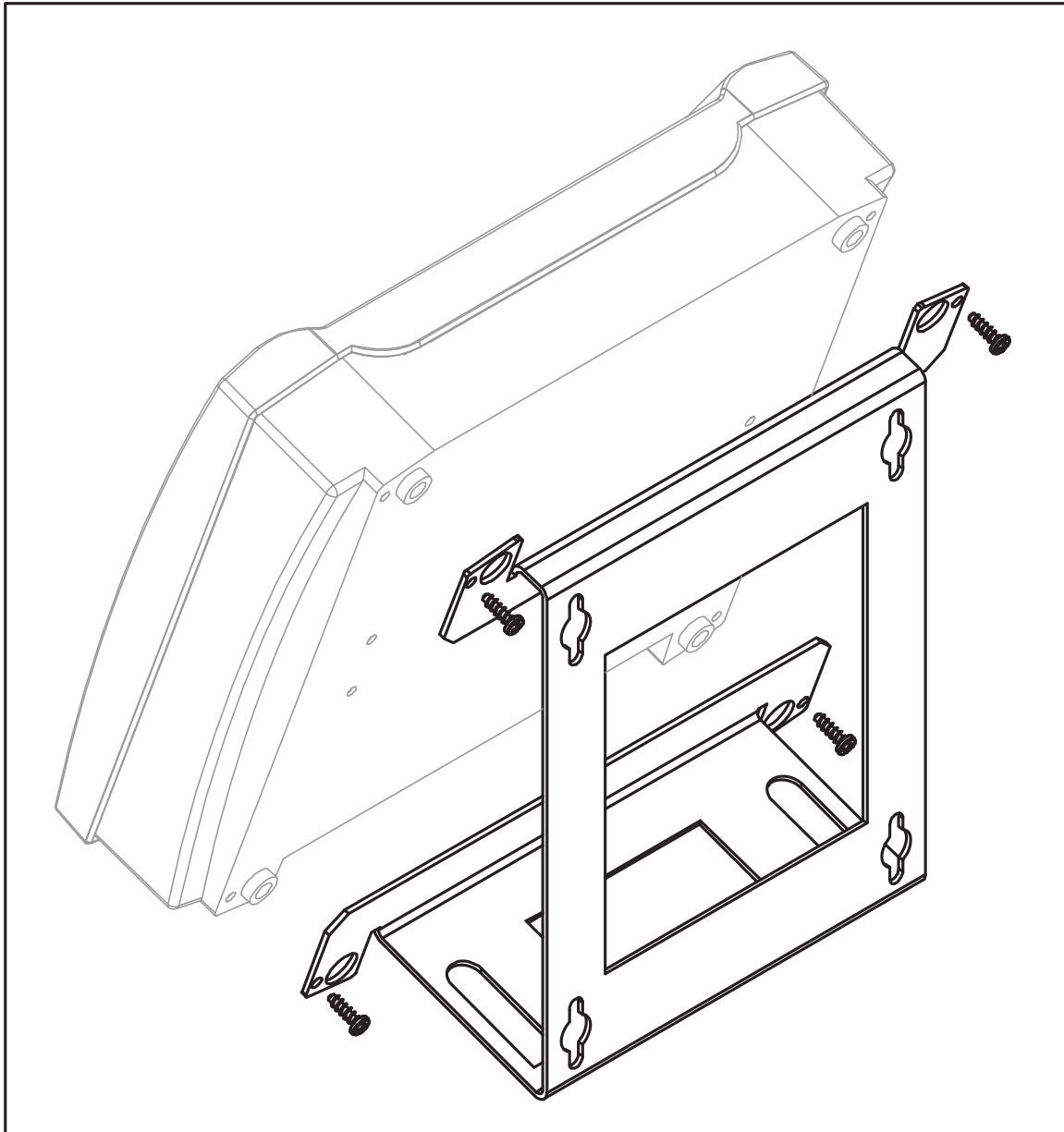


Abbildung 3: Aufstellwinkel (Option)

5 Inbetriebnahme

5.1 Allgemeine Inbetriebnahme

Zur Inbetriebnahme des VISY-View Touch gehen Sie wie folgt vor:

- (1) Das VISY-View Touch wird an der Erweiterungsschnittstelle der Messauswertung VISY-Command entsprechend der folgenden Tabelle angeschlossen:

Schnittstellenanschlüsse


1	2	3	4	5	6	7	8	9
RxD	TxD	⊥	A+	B-	⊥	A+	B-	PE
RS-232			RS-485		RS-485			
Host					Erweiterung			

Tabelle 1: Erweiterungsschnittstelle VISY-Command

Konfigurieren Sie die Schnittstellen im VISY-Command mit Hilfe der Konfigurationssoftware VISY-Setup, siehe:

- Technische Dokumentation VISY-Setup V4... (Deutsch) – Art.-Nr. 207157

Für die Verwendung der Erweiterungsschnittstelle des VISY-Command muss die Funktion „Erweiterungsschnittstelle“ aktiviert werden.

- (2) Verwenden Sie zum Anschluss am VISY-View Touch den mitgelieferten 3-poligen Stecker (siehe Abbildung 4) und das dazugehörige Steckergehäuse.

Verbinden Sie die RS-485 Schnittstelle des VISY-View Touch mit der Erweiterungsschnittstelle des VISY-Command entsprechend der folgenden Tabelle:

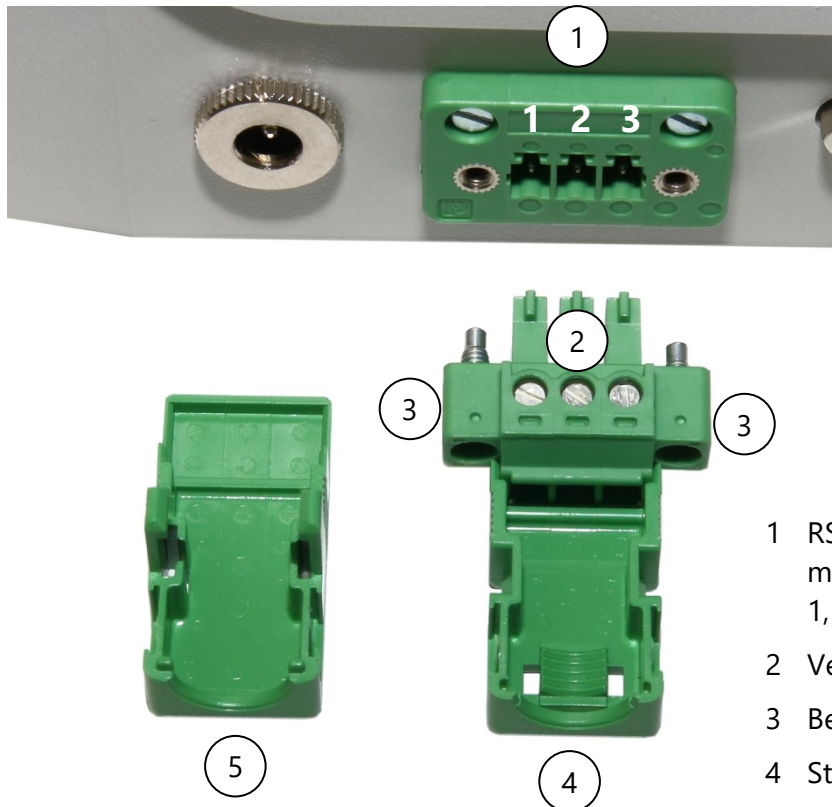
VISY-View Touch RS-485	VISY-Command Erweiterungsschnittstelle	Signal
1	7	A+
2	6	GND
3	8	B-

Tabelle 2: RS-485 Schnittstelle VISY-View Touch

Das Steckergehäuse besteht aus einem Unterteil, auf dem der Verbindungsstecker sitzt, und dem Deckel, der auf dem Unterteil einrastet.

Der mitgelieferte Kabelbinder dient der Zugentlastung. Mit ihm soll das Kabel am Unterteil des Steckergehäuses gesichert werden.

Sichern Sie den Stecker mit den seitlichen Befestigungsschrauben des Steckergehäuses am VISY-View Touch.



- 1 RS-485 Schnittstelle VISY-Command mit Nummerierung der Kontakte 1, 2 und 3
- 2 Verbindungsstecker (3-polig)
- 3 Befestigungsschrauben
- 4 Steckergehäuse (Unterteil)
- 5 Steckergehäuse (Deckel)

Abbildung 4: Verbindungsstecker

- (3) Schließen Sie ggf. einen Drucker an die 9-polige D-Sub Stiftleiste an.
- (4) Schließen Sie das beiliegende Netzgerät an den Netzanschluss des VISY-View Touch (siehe Abbildung 1) und ans Netz an.



Verwenden Sie zum Anschließen des VISY-View Touch an das Netz ausschließlich das zum Lieferumfang gehörende Netzgerät.

- (5) Das VISY-View Touch ist nun betriebsbereit.

6 Bedienung

Die Bedienung des VISY-View Touch erfolgt über die Software VISY-SoftView, siehe:



Technische Dokumentation VISY-SoftView ... (Deutsch) – Art.-Nr. 350025

7 Technische Daten

Display	7" Farb-Touchscreen mit Embedded Mikro-Computer und der Software VISY-SoftView
Alarmsignalisierung	Display und Lautsprecher
Versorgung	Steckernetzteil im Lieferumfang
Umgebungstemperatur	0 °C ... +60 °C
RS-485 Schnittstelle	Kommunikation mit VISY-Command, nicht galvanisch getrennt, 3-polig
RS-232 Schnittstelle	Druckeranschluss, 9-polig, D-Sub Stiftleiste
Abmessungen [mm]	H 205 x B 230 x T 80

8 Abbildungsverzeichnis

Abbildung 1: VISY-View Touch Vorderseite.....	3
Abbildung 2: Montagewinkel Abmessungen (Option)	5
Abbildung 3: Aufstellwinkel (Option)	6
Abbildung 4: Verbindungsstecker	8

9 Tabellenverzeichnis

Tabelle 1: Erweiterungsschnittstelle VISY-Command.....	7
Tabelle 2: RS-485 Schnittstelle VISY-View Touch.....	7



**EU-Konformitätserklärung
EU Declaration of Conformity
Déclaration UE de Conformité**

**FAFNIR GmbH
Bahrenfelder Straße 19
22765 Hamburg / Germany**

erklärt als Hersteller in alleiniger Verantwortung, dass das Produkt
declares as manufacturer under sole responsibility that the product
déclare sous sa seule responsabilité en qualité de fabricant que le produit

**Anzeige
Display
Affichage**

VISY-View Touch

den Vorschriften der europäischen Richtlinien
complies with the regulations of the European directives
est conforme aux réglementations des directives européennes suivantes

2011/65/EU	Beschränkung der Verwendung bestimmter gefährlicher Stoffe in Elektro- und Elektronikgeräten	RoHS
2011/65/EU	Restriction of the use of certain hazardous substances in electrical and electronic equipment	RoHS
2011/65/UE	Limitation de l'utilisation de certaines substances dangereuses dans les équipements électriques et électroniques	RoHS
2014/30/EU	Elektromagnetische Verträglichkeit	EMV
2014/30/EU	Electromagnetic compatibility	EMC
2014/30/UE	Compatibilité électromagnétique	CEM

durch die Anwendung folgender harmonisierter Normen entspricht
by applying the harmonised standards
par l'application des normes

**RoHS / RoHS / RoHS
EMV / EMC / CEM**

**EN 50581:2012
EN 55022:2010
EN 55024:2010
EN 61000-3-2:2006 + A1:2009 + A2:2009
EN 61000-3-3:2008
EN 61000-6-2:2005**

Das Produkt ist bestimmt als Elektro- und Elektronikgerät der RoHS-
The product is determined as electrical and electronic equipment of RoHS
Le produit est déterminés comme des équipements électriques et électroniques de RoHS

Kategorie / Category / Catégorie

**Überwachungs- und Kontrollinstrumenten in der Industrie /
Industrial Monitoring and Control Instruments /
Instruments de contrôle et de surveillance industriels**

Das Produkt entspricht den EMV-Anforderungen
The product complies with the EMC requirements
Le produit est conforme aux exigences CEM

**Störaussendung / Emission / Émission
Störfestigkeit / Immunity / D'immunité**

**Klasse B / Class B / Classe B
Industrielle elektromagnetische Umgebung /
Industrial electromagnetic environment /
Environnement électromagnétique industriel**

Hamburg, 20.04.2016
Ort, Datum / Place, Date / Lieu, Date

Geschäftsführer / Managing Director / Gérant: René Albrecht

Leerseite



FAFNIR GmbH
Schnackenburgallee 149 c
22525 Hamburg
Tel.: +49 / 40 / 39 82 07-0
Fax: +49 / 40 / 390 63 39
E-Mail: info@fafnir.de
Web: www.fafnir.de
