

VISY-ICI 485

**Kommunikationsadapter zum Anschluss von VISY-Input 8
und VISY-Output 4 an das VISY-Command**



Stand: 12 / 2008
Version: 1
Artikel-Nr.: 207149

Inhaltsverzeichnis

1	Einleitung	4
2	Installation.....	4
2.1	Sicherheitshinweise	4
2.2	Montage.....	5
2.3	Anschlüsse, Leuchtdioden und DIL-Schalter	6
2.4	Verbindung zur Interfacekarte VI-.....	6
2.5	Anschluss von VISY-Input 8 / VISY-Output 4	7
2.6	Betriebsspannungs-LED	8
2.7	Kommunikations-LEDs	8
3	Konfiguration.....	9
3.1	RS-485 Netzwerk – Vorspannung und Abschluss	9
3.2	Weiterführende Anleitungen	9
4	Technische Daten.....	10
5	Abbildungsverzeichnis	10
6	Tabellenverzeichnis	10

© Copyright:

Vervielfältigung und Übersetzung nur mit schriftlicher Genehmigung der Firma FAFNIR.
FAFNIR behält sich das Recht vor, ohne vorherige Ankündigung Änderungen an Produkten vorzunehmen.

1 Einleitung

VISY-ICI 485 ist ein Kommunikationsadapter, der den Anschluss von VISY-Input 8 und VISY-Output 4 Komponenten an das VISY-Command ermöglicht.

Der Anschluss erfolgt über eine RS-485 Schnittstelle. Die Schnittstelle ist über Optokoppler und einen DC/DC-Wandler galvanisch vom Rest der Schaltung und somit von der Interfacekarte VI-... getrennt. Durch die galvanische Trennung ergibt sich eine erhöhte Kommunikationssicherheit.

Zum einfachen Einbau in das VISY-Command befindet sich die Elektronik des VISY-ICI 485 in einem Modulträger zur Montage auf DIN-Tragschienen.

2 Installation

2.1 Sicherheitshinweise

Bei der Installation des Kommunikationsadapters VISY-ICI 485 sind folgende Sicherheitshinweise zu beachten:

- VISY-ICI 485 ist nur für den Betrieb mit der Interfacekarte VI-... bestimmt.
- Nehmen Sie ohne Genehmigung des Herstellers keine Veränderungen am VISY-ICI 485 vor.
- Die Installation und Konfiguration des Kommunikationsadapters VISY-ICI 485 darf nur von fachkundigem, autorisiertem Personal ausgeführt werden. Fachkenntnisse müssen durch regelmäßige Schulungen erworben werden.
- Bediener, Einrichter und Instandhalter müssen alle geltenden Sicherheitsvorschriften beachten. Dieses gilt auch für die örtlichen Sicherheits- und Unfallverhütungsvorschriften, die in dieser Technischen Dokumentation nicht genannt sind.

Die Sicherheitshinweise in dieser Anleitung werden folgendermaßen gekennzeichnet:



Wenn Sie diese Sicherheitshinweise nicht beachten, besteht Unfallgefahr oder das VISY-X System kann beschädigt werden.



Nützliche Hinweise in dieser Anleitung, die Sie beachten sollten, sind kursiv dargestellt und werden durch das nebenstehende Symbol gekennzeichnet.

2.2 Montage

Das VISY-ICI 485 wird zur Montage nur auf die DIN-Tragschiene gesteckt.

Halten Sie den Modulträger des VISY-ICI 485 schräg an die Tragschiene und stecken Sie den Rastfuß so auf die Schiene, dass eine Seite des Modulträgers fixiert ist. Anschließend drücken Sie die andere Seite des Modulträgers auf die Schiene, bis diese Seite eingerastet ist und der Modulträger fest sitzt.

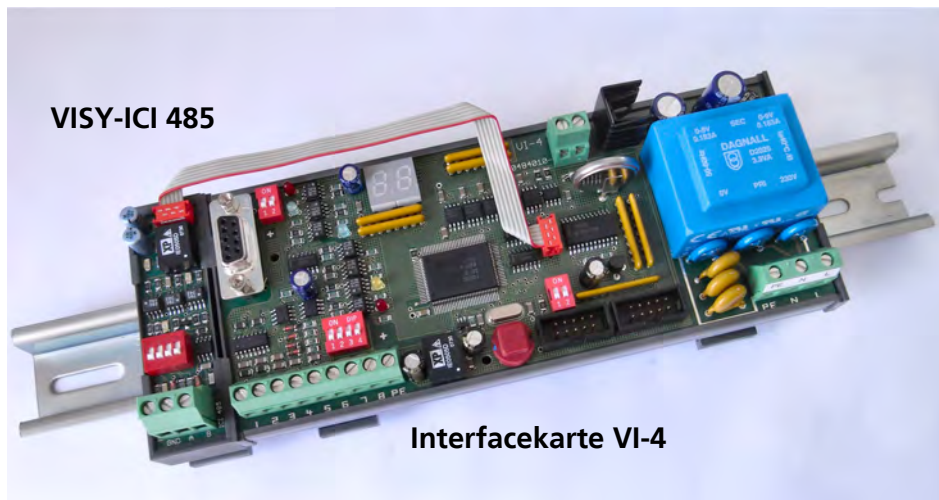


Abbildung 1: Montage



VISY-ICI 485 kann nur zusammen mit der Interfacekarte VI-... (ab Version VI-4) verwendet werden.



Montieren Sie das VISY-ICI 485 links neben der Interfacekarte VI-... auf der DIN-Tragschiene.



Der Modulträger kann nur mit einem Schraubendreher durch Aushebeln von der Tragschiene gelöst werden.

2.3 Anschlüsse, Leuchtdioden und DIL-Schalter

Das VISY-ICI 485 hat einen Anschluss für Spannungsversorgung und Kommunikation, sowie einen Anschluss für die Verbindung zu VISY-Input 8 und VISY-Output 4. 3 Leuchtdioden (LED) zeigen die Betriebszustände an. Die Anschlüsse und die LEDs befinden sich an den folgenden Positionen:

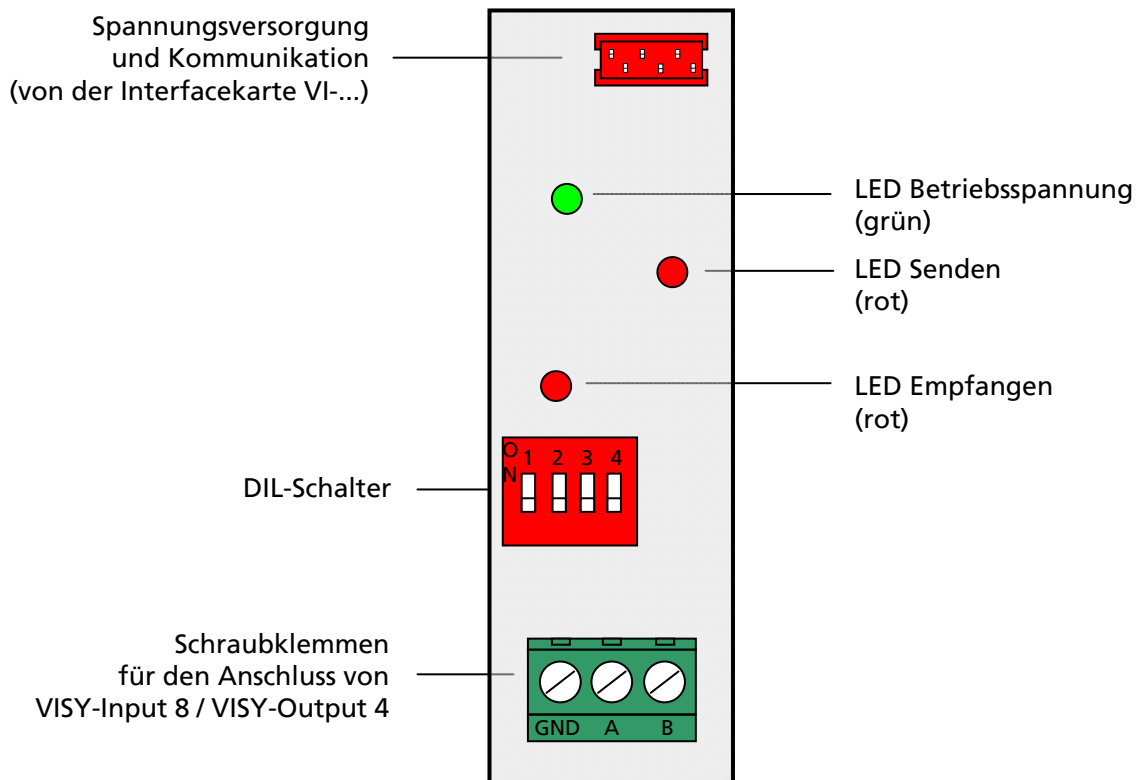


Abbildung 2: Anschlüsse, LEDs und DIL-Schalter

2.4 Verbindung zur Interfacekarte VI-...

Das VISY-ICI 485 wird mit dem mitgelieferten 6-poligen Flachbandkabel an die Interfacekarte VI-... angeschlossen (siehe Abbildung 1). Über dieses Flachbandkabel wird die Spannungsversorgung und Kommunikation zum VISY-ICI 485 und den Komponenten VISY-Input 8 / VISY-Output 4 hergestellt.

2.5 Anschluss von VISY-Input 8 / VISY-Output 4

Es können gleichzeitig bis zu acht Stück VISY-Input 8 und acht Stück VISY-Output 4 am VISY-ICI 485 betrieben werden. Der Anschluss der Komponenten erfolgt an den Klemmen A, B und GND der 3-poligen Schraubklemme (galvanisch getrennte Schnittstelle). Zusammen mit der ebenfalls an das VISY-ICI 485 angeschlossenen Interfacekarte VI... entsteht ein RS-485 Netzwerk. Die optimale Konfiguration für das RS-485 Netzwerk ist eine Linienstruktur (Hintereinanderschalten aller Netzwerkteilnehmer). Ring- oder Sternstrukturen sind zu vermeiden.

Bei der Verdrahtung der VISY-Input 8 / VISY-Output 4 Komponenten wird zur Erhöhung der Störsicherheit eine 3-adrige Leitung mit Schnittstellenmasse (Anschlussklemme GND) empfohlen.

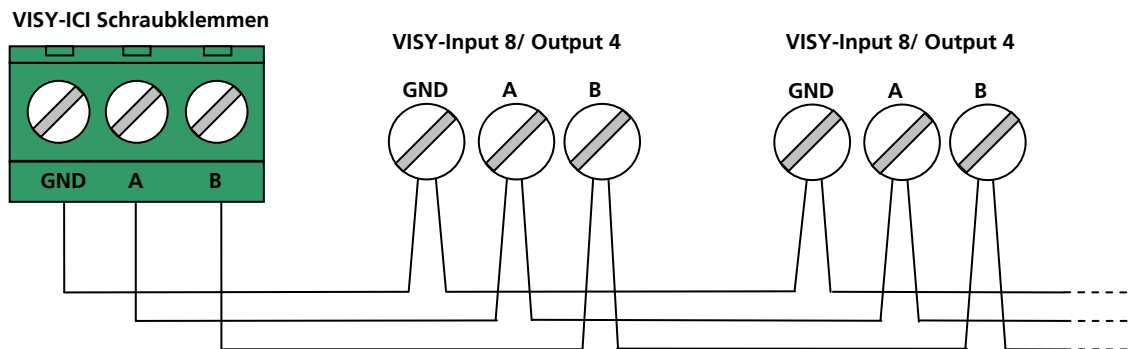


Abbildung 3: Anschluss von VISY-Input 8 / VISY-Output 4

Bei der Verwendung von abgeschirmten Leitungen sollte die Schirmung auf PE gelegt werden, um das Einkoppeln von Störungen zu vermindern. Wenn ein beidseitiges Auflegen der Schirmung nicht möglich ist, kann auch mit einer im VISY-Command einseitig aufgelegten Schirmung gearbeitet werden.



Legen Sie bei abgeschirmten Leitungen den Leitungsschirm nicht auf die Schnittstellenmasse GND.



Beachten Sie die mit zunehmender Leitungslänge steigende Wahrscheinlichkeit für Potentialausgleichströme über eine beidseitig geerdete Leitungsschirmung. Gegebenenfalls muss zwischen den angeschlossenen Geräten ein zusätzlicher Potentialausgleich entsprechend den örtlichen Vorschriften vorgenommen werden.

2.6 Betriebsspannungs-LED

Die Betriebsspannungs-LED leuchtet grün, wenn das VISY-ICI 485 mit Spannung versorgt wird. Position siehe Abbildung 2.

LED (grün)	Bedeutung
an	VISY-ICI 485 wird mit Spannung versorgt
aus	VISY-ICI 485 wird nicht mit Spannung versorgt

Tabelle 1: Betriebsspannungs-LED

2.7 Kommunikations-LEDs

Die 2 Kommunikations-LEDs leuchten rot, wenn Daten von der Interfacekarte VI... über das VISY-ICI 485 gesendet oder empfangen werden. Die Positionen siehe Abbildung 2.

LED (rot)	Bedeutung
an	Es werden Daten gesendet / empfangen
aus	Es werden keine Daten gesendet / empfangen

Tabelle 2: Kommunikations-LEDs

3 Konfiguration

3.1 RS-485 Netzwerk – Vorspannung und Abschluss

Mit den DIL-Schaltern können die Kommunikationsleitungen auf ein definiertes Ruhepotential vorgespannt werden und die Abschlussimpedanzen aktiviert werden.

In der Werkseinstellung ist das RS-485 Netzwerk vorgespannt, um eine verbesserte Kommunikations-Sicherheit zu erreichen.

Im Normalfall sollte die Kommunikation im RS-485 Netzwerk ohne Aktivierung der Abschlussimpedanz störungsfrei sein, weil die Datenrate vergleichsweise niedrig ist.

Die folgende Tabelle zeigt die möglichen Funktionen je nach DIL-Schalter Stellung:

DIL-Schalter				Funktion
1	2	3	4	
OFF	OFF	OFF	OFF	ohne Abschluss und ohne Vorspannung
ON	OFF	OFF	OFF	mit Serienabschluss 120 Ω / 100 nF
ON	OFF	OFF	ON	mit Abschlusswiderstand 120 Ω
OFF	ON	ON	OFF	mit Vorspannung (Werkseinstellung)
ON	ON	ON	OFF	mit Serienabschluss 120 Ω / 100 nF und Vorspannung
ON	ON	ON	ON	mit Abschlusswiderstand 120 Ω und Vorspannung

Tabelle 3: DIL-Schalter



Alle nicht in der Tabelle dargestellten Schalterstellungen sind unzulässig und führen zu Kommunikationsfehlern.

3.2 Weiterführende Anleitungen

Die Konfiguration der anzuschließenden Komponenten VISY-Input 8 / VISY-Output 4 erfolgt, wie für das VISY-X System üblich, mit Hilfe der Konfigurationssoftware VISY-Setup. Details zu den Komponenten und zur Konfiguration finden Sie in den folgenden Anleitungen:

- Technische Dokumentation VISY-Setup 4 (Deutsch) – Art.-Nr. 207157
- Technische Dokumentation VISY-Input 8 (Deutsch) – Art.-Nr. 207165
- Technische Dokumentation VISY-Output 4 (Deutsch) – Art.-Nr. 207130

4 Technische Daten

Umgebungstemperatur:	0 °C ... +40 °C
Versorgung:	5 V _{DC} , ≤ 35 mA (von der Interfacekarte VI-...), Verbindungskabel gehört zum Lieferumfang
Serielle Schnittstelle:	RS-485, galvanisch getrennt, 3-polige Schraubklemme mit Schnittstellenmasse (GND), für den Anschluss von VISY-Input 8 / VISY-Output 4
Betriebsanzeige:	LED grün
Kommunikationsanzeige:	LED rot, je ein mal für Senden und Empfangen
Gehäuse:	Modulträger zur Montage auf DIN-Tragschienen
Abmessungen:	H 76 x B 24 x T 47 [mm]

5 Abbildungsverzeichnis

Abbildung 1: Montage.....	5
Abbildung 2: Anschlüsse, LEDs und DIL-Schalter.....	6
Abbildung 3: Anschluss von VISY-Input 8 / VISY-Output 4.....	7

6 Tabellenverzeichnis

Tabelle 1: Betriebsspannungs-LED.....	8
Tabelle 2: Kommunikations-LEDs.....	8
Tabelle 3: DIL-Schalter.....	9